

The TOSOT logo is rendered in a bold, black, sans-serif font. The letter 'O' is stylized with a white lightning bolt shape cutting through it. The logo is positioned to the right of a white circle that is connected to a curved grey line that sweeps across the top of the page.

TOSOT

Канальный блок
серия U-Match 2

Спасибо, что приобрели кондиционер TOSOT.
Пожалуйста, внимательно прочитайте данную инструкцию
и сохраните ее для справочной информации

Содержание

Меры предосторожности.....	3
Спецификация	4
Наименование основных частей	6
Подготовка к монтажу.....	7
Монтаж	11
Установка пультов управления	23
Пробный запуск и тестирование.....	24
Решение проблем и обслуживание	25
Электрические схемы.....	26

Представленное оборудование имеет необходимую документацию, подтверждающую его соответствие требованиям нормативных документов.

Работы по монтажу оборудования должны выполняться в соответствии с требованиями действующих нормативно-технических документов.

Технические характеристики оборудования, а также правила и условия эффективного и безопасного использования представленного оборудования определяются технической документацией, прилагаемой к оборудованию.

Изготовитель оставляет за собой право на внесение изменений в технические характеристики, внешний вид и потребительские свойства оборудования без предварительного уведомления.

Класс энергетической эффективности определен в соответствии с приказом Министерства промышленности и торговли РФ №357 от 29.04.10.

Информация об изготовителе оборудования содержится в сертификате или декларации соответствия.

Меры предосторожности

Во избежание получения травм и нанесения ущерба другим людям и имуществу внимательно прочтите и соблюдайте следующие инструкции.

Данное оборудование не предназначено для использования маленькими детьми и людьми с ограниченной подвижностью, находящимися без надлежащего присмотра.

При установке

- Монтаж, перемещение и ремонт данного оборудования должны проводиться специалистами, имеющими соответствующую подготовку и квалификацию, а также соответствующие лицензии и сертификаты для выполнения данных видов работ. Неправильное выполнение монтажа, демонтажа, перемещения и ремонта оборудования может привести к возгоранию, поражению электротоком, нанесению травмы или ущерба вследствие падения оборудования, утечки жидкости и т.п.
- Поверхность, на которую устанавливается и крепится оборудование, а также крепление оборудования должны быть рассчитаны на вес оборудования.
- Используйте силовые и сигнальные кабели необходимого сечения согласно спецификации оборудования, требованиям инструкции, а также государственным правилам и стандартам. Не используйте удлинители или промежуточные соединения в силовом кабеле. Не подключайте несколько единиц оборудования к одному источнику питания. Если произошло повреждение силового кабеля или вилки, необходимо обратиться в сервисную службу для замены.
- Предохранитель или автомат токовой защиты должен соответствовать мощности оборудования. Оборудование должно иметь надежное заземление. Неправильное заземление может привести к поражению электрическим током. Источник питания должен иметь защиту от утечки тока. Отсутствие защиты от утечки тока может привести к поражению электротоком.
- Не включайте питание до завершения работ по монтажу. Не устанавливайте и не используйте оборудование в помещениях с потенциально взрывоопасной атмосферой. Применение или хранение горючих материалов, жидкостей или газов возле оборудования может привести к возгоранию.
- Убедитесь в правильности установки и подсоединения дренажного трубопровода. Неправильное подсоединение может привести к протечке и нанесению ущерба имуществу.
- Не устанавливайте оборудование над компьютерами, оргтехникой и другим электрооборудованием. В случае протечки конденсата это оборудование может выйти из строя.

Во время эксплуатации

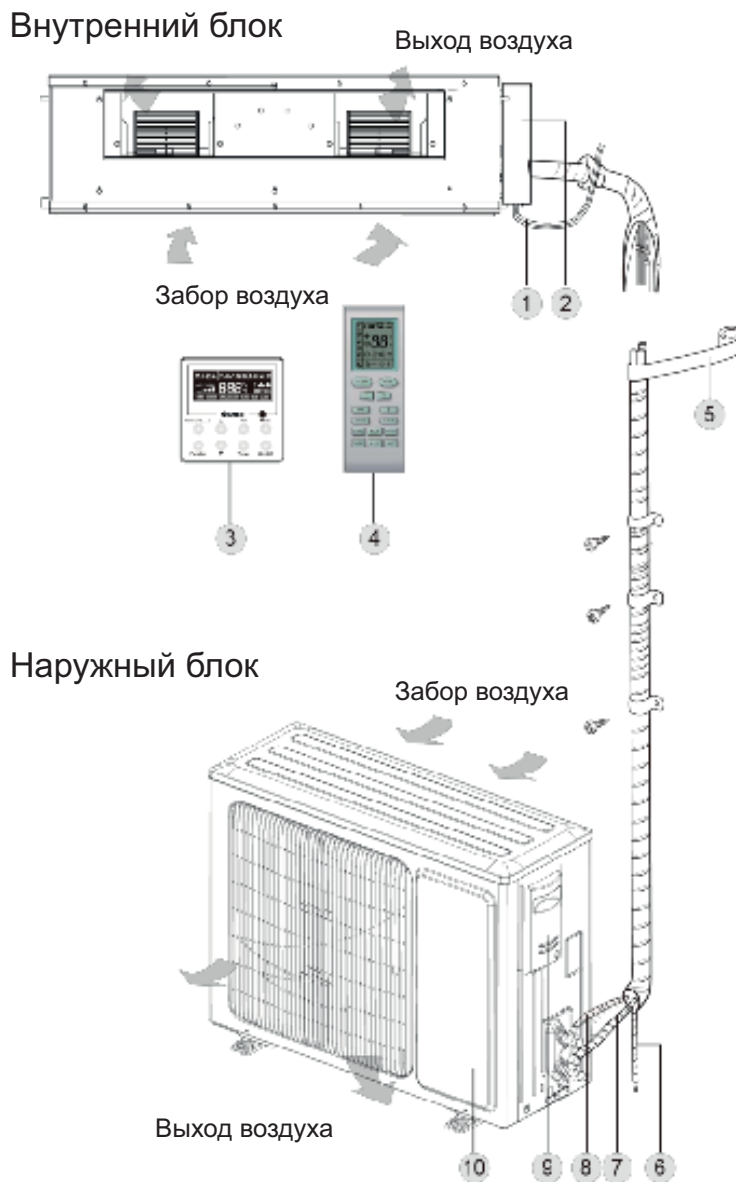
- Перед включением проверьте правильность установки воздушного фильтра. Если оборудование не эксплуатировалось длительное время, рекомендуется перед началом эксплуатации почистить фильтр.
- Не включайте и не выключайте оборудование посредством включения или выключения вилки из розетки. Используйте для этого кнопку включения и выключения пульта дистанционного управления.
- Не тяните за силовую кабель при отключении вилки из розетки. Это может привести к повреждению кабеля, короткому замыканию или поражению электротоком.
- Не используйте оборудование не по назначению. Данное оборудование не предназначено для хранения точных измерительных приборов, продуктов питания или предметов искусства, содержания животных или растений, т.к. это может привести к их порче.
- Не стойте под струей холодного воздуха — это может повредить вашему здоровью. Оберегайте домашних животных и растения от длительного воздействия воздушного потока, так как это вредно для их здоровья.
- Не суйте руки и другие части тела, а также посторонние предметы в отверстия для забора и подачи воздуха. Лопастей вентилятора вращаются с большой скоростью, и попавший в них предмет может нанести травму или вывести из строя оборудование. Внимательно присматривайте за маленькими детьми и следите, чтобы они не играли рядом с оборудованием.
- При появлении каких-либо признаков неисправности (запах гари, повышенный шум и т.п.) сразу же выключите оборудование и отключите от источника питания. Использование оборудования с признаками неисправности может привести к возгоранию, поломке и т.п. При появлении признаков неисправности необходимо обратиться в сервисный центр.
- Не эксплуатируйте оборудование длительное время в условиях высокой влажности. При работе оборудования в таких условиях существует вероятность образования избыточного количества конденсата, который может протечь и нанести ущерб имуществу.
- При использовании оборудования в одном помещении с печкой или другими нагревательными приборами проветривайте помещение и не направляйте воздушный поток прямо на них.
- Не устанавливайте компьютеры, оргтехнику и другие электроприборы непосредственно под оборудованием. В случае протечки конденсата эти электроприборы могут выйти из строя.
- Если оборудование не предполагается использовать в течение длительного времени, отсоедините вилку кабеля электропитания от розетки или выключите автомат токовой защиты, а также вытащите батарейки из беспроводного пульта управления.
- Не подвергайте оборудование и пульт управления воздействию влаги или жидкости.

Спецификация

Блок внутренний / Блок наружный			T18H-LD2/I2 / T18H-LU2/O	T24H-LD2/I2 / T24H-LU2/O	T30H-LD2/I2 / T30H-LU2/O
Производительность	Охлаждение	кВт	5,0	7,0	8,3
	Обогрев	кВт	5,4	7,4	8,8
EER/COP		Вт/Вт	2,5/2,84	2,8/3,21	2,96/3,26
Электропитание	К внутреннему блоку	ф./В/Гц	1/220/50		
	К наружному блоку	ф./В/Гц	1/220/50		
Потребляемая мощность	Охлаждение	кВт	2,0	2,5	2,8
	Обогрев	кВт	1,9	2,3	2,7
Рабочий ток	Охлаждение	А	9,2	10,7	11,5
	Обогрев	А	8,2	9,5	11,0
Блок внутренний					
Объем рециркуляции воздуха		м³/ч	720/660/540/420	1260/1000/780/660	1400/1370/1250/1150
Уровень шума		дБ(А)	36/33/30/29	43/38/34/32	48/46/45/44
Номинальное статическое давление		Па	25	25	37
Диапазон статического давления		Па	0–30	0–30	0–50
Размеры		Д×В×Ш	1015×720×275	1260×555×270	1260×555×270
Упаковка		Д×В×Ш	1123×798×323	1348×597×283	1348×597×283
Масса нетто/брутто		кг	32/38	33/38	35/40
Блок наружный					
Уровень шума		дБ(А)	56	57	59
Размеры		Д×В×Ш	955×395×700	955×395×700	980×425×790
Упаковка		Д×В×Ш	1029×458×750	1029×458×750	1083×488×875
Масса нетто/брутто		кг	53/58	61/66	69/74
Марка компрессора			GREE	GREE	GREE
Соединительные трубы	Газовая линия	дюйм (мм)	∅1/2 (12,7)	∅5/8 (15,87)	∅5/8 (15,87)
	Жидкостная линия	дюйм (мм)	∅1/4 (6,35)	∅3/8 (9,52)	∅3/8 (9,52)
Максимальные	Перепад высот	м	15	15	15
	Длина	м	25	30	30
Заводская заправка		R410A	1,3	1,5	1,8
Дозаправка хладагентом		Свыше 5 м	22	54	54
Кабели электрических подключений	Электропитание внутреннего блока	мм²	3×1,0	3×1,0	3×1,0
	Электропитание наружного блока	мм²	3×2,5	3×2,5	3×2,5
	Межблочный	мм²	2×0,75	2×0,75	2×0,75
Наружный диаметр дренажного патрубка		мм	26	33	33
Автомат токовой защиты	Внутреннего блока	А	6	6	6
	Наружного блока	А	20	25	25
Диапазон рабочих температур	Охлаждение	°С	–15...+43	–15...+43	–15...+43
	Обогрев	°С	–15...+24	–15...+24	–15...+24

Блок внутренний / Блок наружный			T36H-LD2/I2 / 36H-LU2/O	T42H-LD2/I2 / T42H-LU2/O	T48H-LD2/I2 / T48H-LU2/O	T60H-LD2/I2 / T60H-LU2/O	
Производительность	Охлаждение	кВт	10,0	12,0	14,0	16,0	
	Обогрев	кВт	11,5	13,5	15,0	18,0	
EER/COP		Вт/Вт	2,78/3,48	2,73/3,33	2,80/3,19	2,86/3,27	
Электропитание	К внутреннему блоку	ф./В/Гц	1/220/50				
	К наружному блоку	ф./В/Гц	3/380/50				
Потребляемая мощность	Охлаждение	кВт	3,6	4,4	5,0	5,6	
	Обогрев	кВт	3,3	4,05	4,7	5,5	
Рабочий ток	Охлаждение	А	8	8,5	10,7	11,6	
	Обогрев	А	7,5	8,2	10,4	11,3	
Блок внутренний							
Объем рециркуляции воздуха		м³/ч	2100/2030/1860/1730	2100/2030/1860/1730	2300/2100/1750	2500/2300/1900	
Уровень шума		дБ(А)	51/48/46/44	51/48/46/44	53/52/50	56/52/49	
Номинальное статическое давление		Па	37	37	50	50	
Диапазон статического давления		Па	0–75	0–75	0–100	0–100	
Размеры		Д×В×Ш	мм	1230×790×290	1230×790×290	1235×830×330	
Упаковка		Д×В×Ш	мм	1338×837×305	1338×837×305	1338×885×345	
Масса нетто/брутто		кг	47/53	47/53	53/60	56/64	
Блок наружный							
Уровень шума		дБ(А)	60	60	60	61	
Размеры		Д×В×Ш	мм	980×425×790	1120×440×1100	1120×440×1100	980×410×1350
Упаковка		Д×В×Ш	мм	1083×488×875	1158×483×1235	1158×483×1235	1027×443×1500
Масса нетто/брутто		кг	69/74	100/112	103/115	118/129	
Марка компрессора			HITACHI	HITACHI	SANYO	SANYO	
Соединительные трубы	Газовая линия	дюйм (мм)	Ø 3/4 (19)	Ø 3/4 (19)	Ø 3/4 (19)	Ø 3/4 (19)	
	Жидкостная линия	дюйм (мм)	Ø 3/8 (9,52)	Ø 1/2 (12,7)	Ø 1/2 (12,7)	Ø 1/2 (12,7)	
Максимальные	Перепад высот	м	15	30	30	30	
	Длина	м	30	50	50	50	
Заводская заправка		R410A	кг	3,2	3,55	3,8	4,5
Дозаправка хладагентом		Свыше 5 м	г/м	54	110	110	110
Кабели электрических подключений	Электропитание внутреннего блока	мм²	3×1,0	3×1,0	3×1,0	3×1,0	
	Электропитание наружного блока	мм²	5×1,5	5×2,5	5×2,5	5×2,5	
	Межблочный	мм²	2×0,75	2×0,75	2×0,75	2×0,75	
Наружный диаметр дренажного патрубка		мм	33	33	33	32	
Автомат токовой защиты	Внутреннего блока	А	6	6	6	6	
	Наружного блока	А	16	20	25	20	
Диапазон рабочих температур	Охлаждение	°С	-15...+43	-15...+43	-15...+43	-15...+43	
	Обогрев	°С	-15...+24	-15...+24	-15...+24	-15...+24	

Наименование основных частей









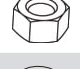




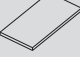


1 — кабель питания; 2 — электрическая коробка; 3 — декоративная панель; 4 — соединительная труба; 5 — проводной пульт управления; 6 — беспроводной пульт управления; 7 — большая ручка; 8 — жидкостная труба; 9 — газовая труба; 10 — дренажная труба; 11 — передняя панель.

Подготовка к монтажу

Комплект поставки

Указанные далее аксессуары входят в комплект поставки и должны использоваться по мере необходимости.

Аксессуары внутреннего блока

№	Наименование	Внешний вид	Кол-во	Применение
1	Проводной пульт		1	Для управления кондиционером
2	Болт		4	Для закрепления пульта на стене
3	Кронштейн	 или 		Используются для монтажа блока
4	Гайка		8	Используются для крепления кронштейнов
5	Гайка		4	Используются для крепления кронштейнов
6	Гайка		4	Используются для монтажа блока
7	Граверная шайба		4	Используются вместе с подвесными болтами для монтажа блока
8	Стяжка		8	Для закрепления изоляции
9	Изоляция		1	Для теплоизоляции газовой трубы
10	Изоляция		1	Для теплоизоляции жидкостной трубы
11	Теплоизоляция		2	Для теплоизоляции дренажной трубы
12	Гайка		1	Для подключения газовой трубы
13	Гайка		1	Для подключения жидкостной трубы

Аксессуары наружного блока

№	Наименование	Внешний вид	Кол-во	Применение
1	Дренажная заглушка		1 или 3	Чтобы закрыть неиспользуемые дренажные отверстия
2	Дренажный шток	 или 	1	Для соединения с пластиковой дренажной трубой

Выбор места для монтажа

Предостережение!

Блок должен быть установлен на прочном основании, чтобы выдержать вес блока, и надежно закреплен во избежание падения.

Внимание!

- (1) Не допустима установка кондиционера, в местах подверженным риску утечки легковоспламеняющегося газа.
- (2) Не допустима установка кондиционера рядом с источниками тепла, пара или горючего газа.
- (3) Не допускайте к управлению блоком детей младше 10 лет без присмотра.
- (4) Не допустима установка кондиционера в прачечной.

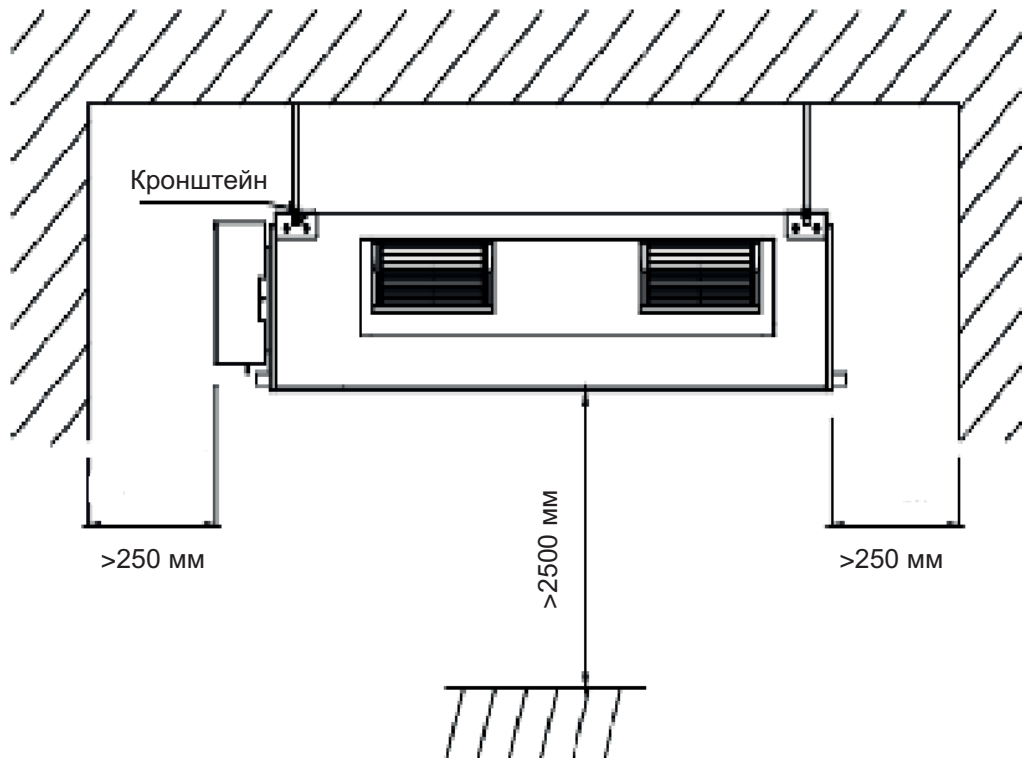
Вместе с покупателем определите место установки следующим образом:

Внутренний блок

Выберите место установки, которое подходит пользователю и в котором соблюдаются следующие требования.

1. В указанном месте отсутствуют или легко убираются препятствия на пути забора и выпуска воздуха, так чтобы воздушный поток достигал всех концов помещения.
2. Убедитесь, что место установки соответствует требованиям на схеме с рекомендованным пространством для монтажа.
3. Для установки выберите поверхность, которая может выдержать вес оборудования, не будет передавать, и
4. производить шум и вибрацию при работе оборудования.
5. Выберите место, в котором можно будет обеспечить отвод дренажа и подключение к наружному блоку.
6. Убедитесь, что имеется достаточно места для обслуживания и ухода, в соответствии с приведенным ниже рисунком.
7. При установке подвесных болтов убедитесь в том, что место установки выдерживает 4-кратный вес блока. Если прочность места установки недостаточна, укрепите его.

Примечание: при размещении блока в столовой или на кухне на вентиляторе, теплообменнике и в дренажном насосе будет скапливаться большое количество загрязнений, которые снижают эффективность работы теплообменника и могут привести к утечке конденсата и сбоям в работе дренажного насоса.



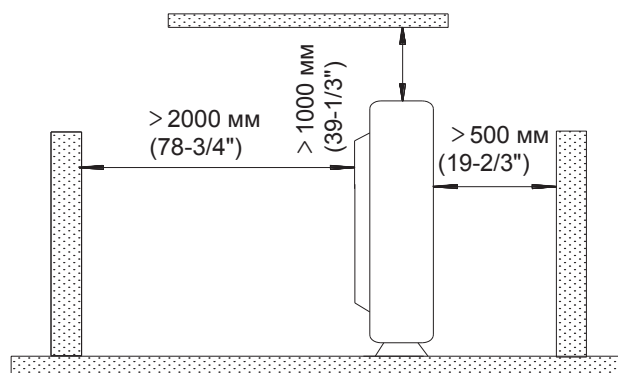
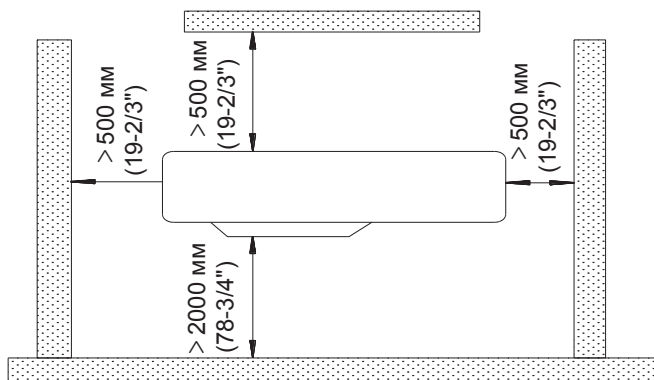
Наружный блок

Предостережение!

- (1) Устанавливайте блок в месте, в котором его наклон будет не более 5°.
- (2) Если наружный блок будет подвергаться воздействию сильного ветра, прочно закрепите блок.

По возможности не устанавливайте блок там, где он окажется под прямыми лучами солнца. При необходимости установите экран, который не будет перекрывать поток воздуха.

1. Устанавливайте наружный блок в месте, свободном от загрязнений, и, по возможности, укрытом от дождя.
2. Устанавливайте наружный блок там, где его проще всего подключить к внутреннему блоку.
3. Устанавливайте наружный блок там, где можно организовать свободный отвод конденсата во время работы в режиме обогрева.
4. Не подвержайте животных и растения воздействию выдуваемого теплого воздуха.
5. Выберите место для установки с учетом веса наружного блока, а также так, чтобы шум и вибрации от работы блока производили минимальное воздействие на окружающее.
6. Обеспечьте место вокруг блока в соответствии с рис. ниже, чтобы не заблокировать воздухопоток. Также для обеспечения эффективной работы оставьте три из четырех направлений вокруг блока свободными от препятствий.



Требования для соединительных труб

Внимание!

Максимальная длина соединительных труб показана в таблице ниже. Превышение указанных длин не допустимо.

Модель	Размер трубы, дюйм		Макс. длина трубы, м	Макс. разница высот между внутр. и нар. блоками, м	Дренажная труба, наружный диаметр × толщина стены, мм
	Жидкостная	Газовая			
T18H-LD2/I/T18H-LU2/O	1/4	1/2	15	15	Ø26×3
T24H-LD2/I/T24H-LU2/O	3/8	5/8	15	15	
T30H-LD2/I/T30H-LU2/O	3/8	5/8	30	15	
T36H-LD2/I/T36H-LU2/O	3/8	3/4	30	15	
T36H-LD2/I/T36H-LU2/O	3/8	3/4	30	15	
T42H-LD2/I/T42H-LU2/O	1/2	3/4	30	30	
T48H-LD2/I/T48H-LU2/O	1/2	3/4	30	30	
T60H-LD2/I/T60H-LU2/O	1/2	3/4	30	30	

Соединительную трубу необходимо изолировать водостойкой теплоизоляцией.

Толщина стенок труб должна быть 0,5–1,0 мм и труба должна выдерживать давление 6,0 МПа. Чем длиннее соединительная труба, тем сильнее падение эффективности охлаждения и обогрева.

Требования к электрическим соединениям

В таблицах ниже приведены размер кабеля и емкость предохранителя.

Внутренние блоки	Питание, ф./В/Гц	Емкость предохранителя, А	Автоматический выключатель, А	Мин. сечение силового кабеля, мм ²
T18...60H-LD2/I	1 / 220–240 / 50	5	6	1,0

Наружные блоки	Питание, ф./В/Гц	Емкость предохранителя, А	Автоматический выключатель, А	Мин. сечение силового кабеля, мм ²
T18H-LU2/O	1 / 220–240 / 50	5	13	2,5
T24H-LU2/O		5	20	4,0
T30H-LU2/O		5	20	4,0
T36H-LU2/O	3 / 380–415 / 50	5	13	1,5
T42H-LU2/O		5	13	2,5
T48H-LU2/O		5	16	2,5
T60H-LU2/O		5	16	2,5

Примечания

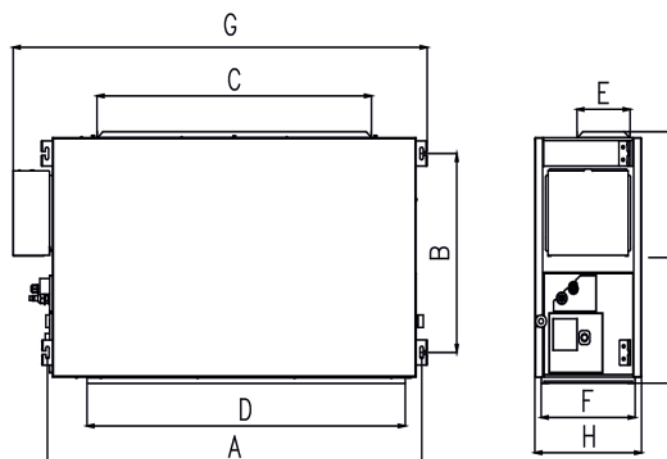
- (1) Предохранитель находится на основной плате.
- (2) Питающий кабель внутреннего и наружного блоков должен быть подключен через автомат защитного отключения с расстоянием между контактами как минимум 3 мм.
- (3) Технические характеристики автомата защитного отключения и силового кабеля, указанные в таблице выше, рассчитаны в соответствии с максимальной мощностью (максимальной силой тока) блока.
- (4) Технические характеристики силового кабеля, которые приведены в таблице выше, рассчитаны на применение медного многожильного кабеля (например, медный кабель в полиэтиленовой изоляции), используемого при 40 °С и устойчивого к температуре 90 °С (см. стандарт IEC 60364-5-52). При изменении рабочих условий необходимо внести коррективы в характеристики системы в соответствии с местными стандартами.
- (5) Технические характеристики предохранителя, указанные в таблице выше, относятся к предохранителю при рабочей температуре 40 °С. При изменении рабочих условий необходимо внести коррективы в характеристики системы в соответствии с местными стандартами.
- (6) В качестве сигнальной линии для связи внутреннего и наружного блоков используйте кабель сечением 0,75 мм² с максимальной длиной 50 м. Выберите должную длину в соответствии с действительными условиями монтажа. Для блоков малой мощности (не более 30к) рекомендуется применять кабель длиной 8 м.
- (7) Сечение кабеля сигнальной линии должно быть не менее 0,75 мм². Рекомендуется использовать кабель сечением 0,75 мм².

Монтаж

Монтаж внутреннего блока

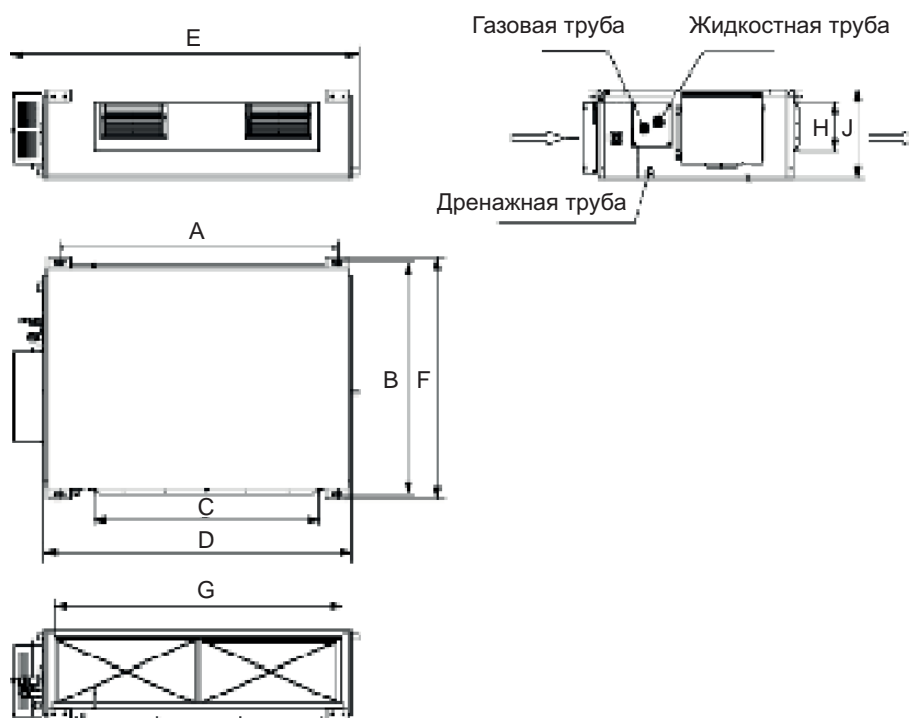
Габаритные размеры внутреннего блока

T18H-LD2/I2



Модель	A, мм	B, мм	C, мм	D, мм	E, мм	F, мм	G, мм	H, мм	I, мм	J, мм
T18H-LD2/I	940	430	740	738	206	125	1015	275	720	-

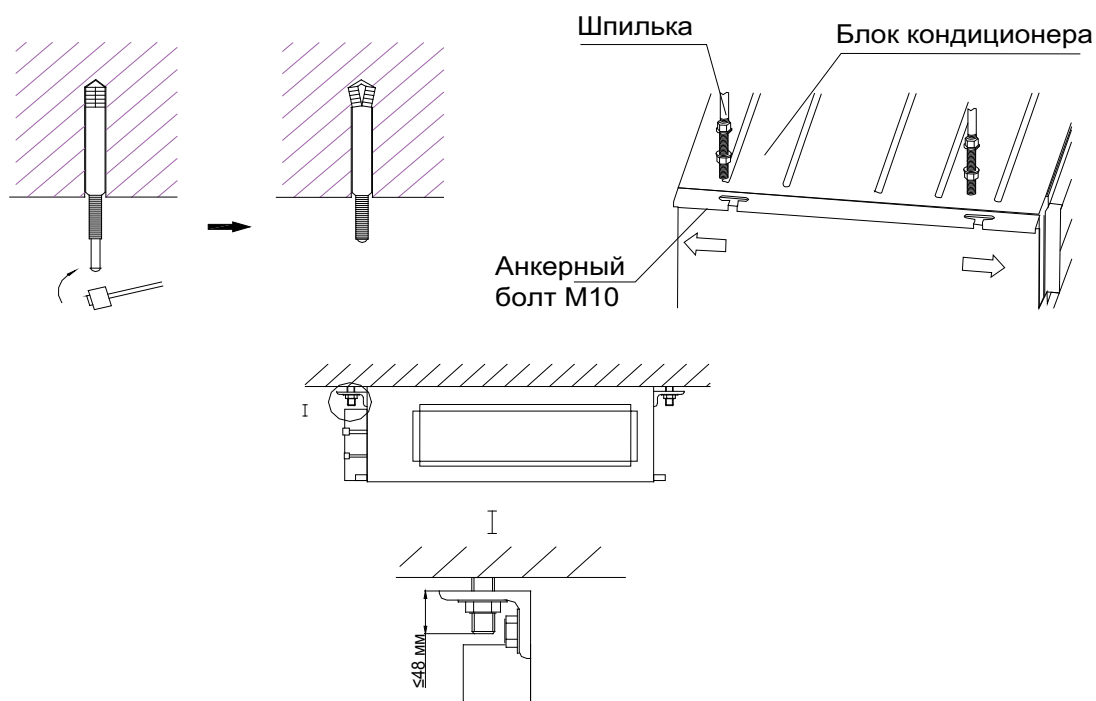
T24...60H-LD2/I2



Модель	A, мм	B, мм	C, мм	D, мм	E, мм	F, мм	G, мм	H, мм	I, мм	J, мм
T24H-LD2/I	1101	515	820	1159	1260	555	1002	160	235	270
T30H-LD2/I										
T36H-LD2/I										
T42H-LD2/I	1011	748	820	1115	1230	790	979	160	231	290
T48H-LD2/I										
T60H-LD2/I	1011	788	820	1115	1235	830	979	160	256	330

Монтаж основного блока

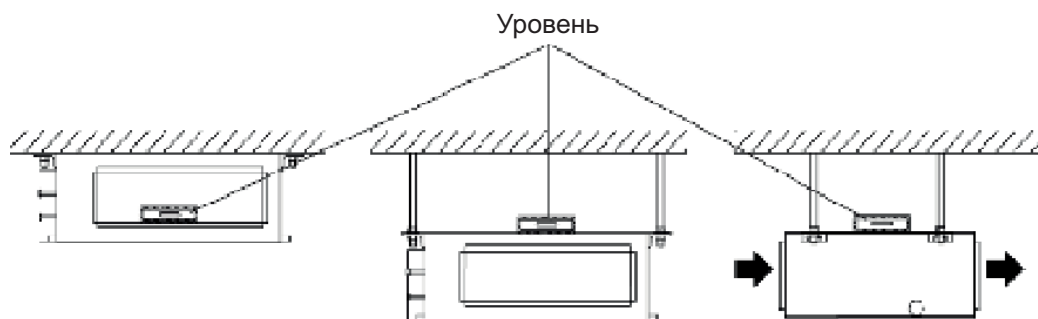
- Вставьте анкерный болт М10 в заранее просверленное под него отверстие. Вкрутите в него шпильку. Для более точной разметки отверстий под крепеж, обратитесь к размерам внутреннего блока указанным на рисунках.
- Установка анкерного болта приведена на рисунке.



- Закрепите внутренний блок на анкерных болтах.
- Подготовьте межблочное соединения (соединительные и дренажные трубы, кабели должны быть готовы перед установкой).
- Убедитесь, что поверхность (потолок), на которую будет закреплен блок достаточно прочная, что бы выдержать вес блока.
- Устанавливайте блок так, что бы он не касался потолка.

Проверка уровня установки блока.

- После того как внутренний блок установлен, требуется проверить уровень его установки. Блок должен быть установлен горизонтально, дренажная труба устанавливается под углом $5 \sim 10^\circ$, для нормального отвода конденсата.



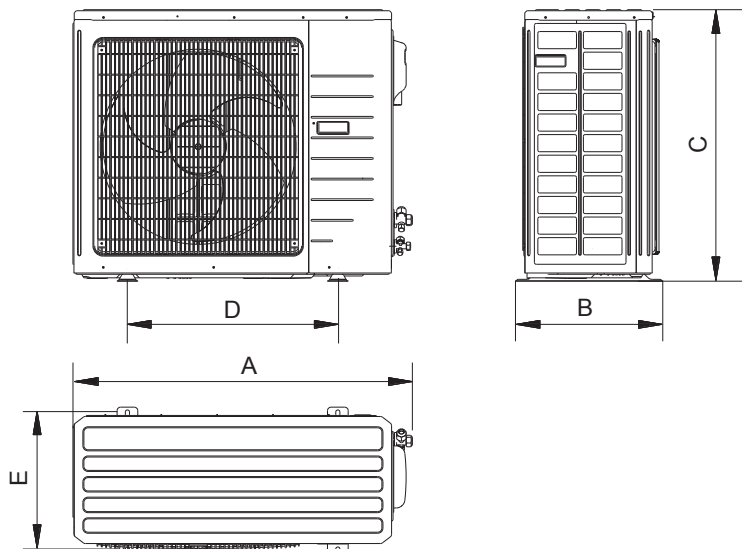
Установка наружного блока

Внимание!

Установите блок там, где он не будет наклоняться более чем на 5°.

Если блок будет подвергаться воздействию сильного ветра, он должен быть прочно закреплен в процессе установки.

Габаритные размеры наружного блока

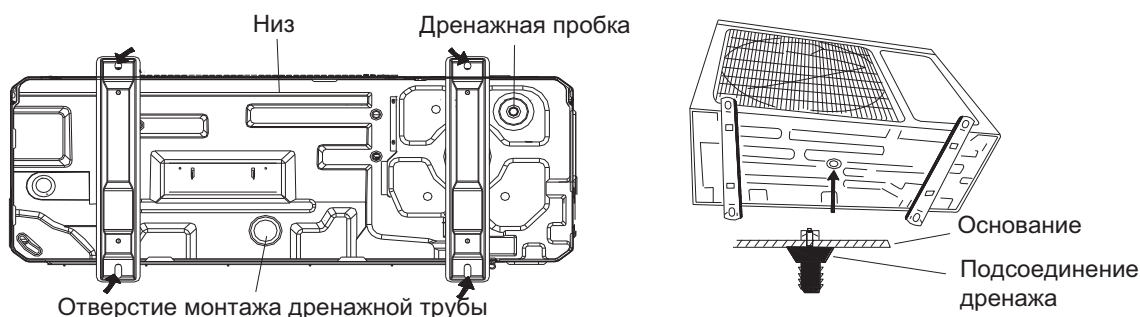


Модель	A, мм	B, мм	C, мм	D, мм	E, мм
T18H-LU2/O	955	395	700	560	360
T24H-LU2/O					
T30H-LU2/O	980	425	790	610	395
T36H-LU2/O					
T36H-LU2/O	1120	440	1100	631	400
T48H-LU2/O	1120	440	1100	631	400
T60H-LU2/O	980	410	1350	572	376

Отвод конденсата

Примечание: Только для работы в режиме теплового насоса.

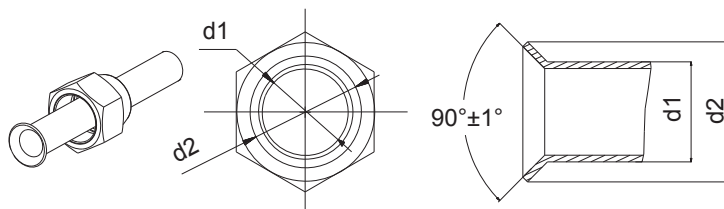
1. Необходимо установить на наружный блок дренажную трубу для отвода конденсата во время работы в режиме обогрева. (Только для работы в режиме теплового насоса.)
2. При установке дренажной трубы все отверстия, кроме того, к которому подключается дренажная труба, должны быть закрыты заглушками во избежание протечек воды. (Только для работы в режиме теплового насоса.)
3. Установка: вставьте шток для соединения с трубой в отверстие $\varnothing 25$ мм, расположенное в нижней пластине корпуса, и подключите к нему дренажную трубу.



Монтаж фреонопровода

Развальцовка труб

1. С помощью трубореза отрежьте кусок соединительной трубы и удалите заусенцы.
2. Во избежание попадания мусора внутрь трубы держите трубу отрезанным концом вниз.
3. Для наружного блока конусные гайки снимите с запорного клапана, для внутреннего — достаньте из пакета с аксессуарами, наденьте гайки на трубу, после чего развальцуйте концы труб с помощью вальцовки.
4. Проверьте, что труба была развальцована под правильным углом, без заломов и трещин.

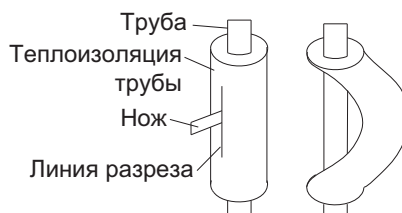


Гибка труб

1. Гибка труб осуществляется с помощью трубогиба. Не допускаются перекручивания и заломы трубы.



2. Не изгибайте трубу на угол более 90°.
3. Если труба несколько раз изгибается или растягивается в одном месте, материал становится хрупким и сопротивляется повторному изгибанию или растягиванию. Не изгибайте и не растягивайте трубу более трех раз.
4. Разрежьте теплоизоляцию острым ножом, как показано на рисунке, и согните трубу без изоляции. Когда труба будет согнута, закрепите теплоизоляцию на трубе с помощью монтажной ленты.



Предостережение!

- Во избежание залома трубы не гните трубу под большим углом. Изгиб трубы должен иметь радиус 150 и более мм.
- Во избежание залома трубы, не допускается повторная гибка труб в одном и том же месте.

Подключение трубы к внутреннему блоку

Снимите крышки и пробки с трубы.

Предостережение!

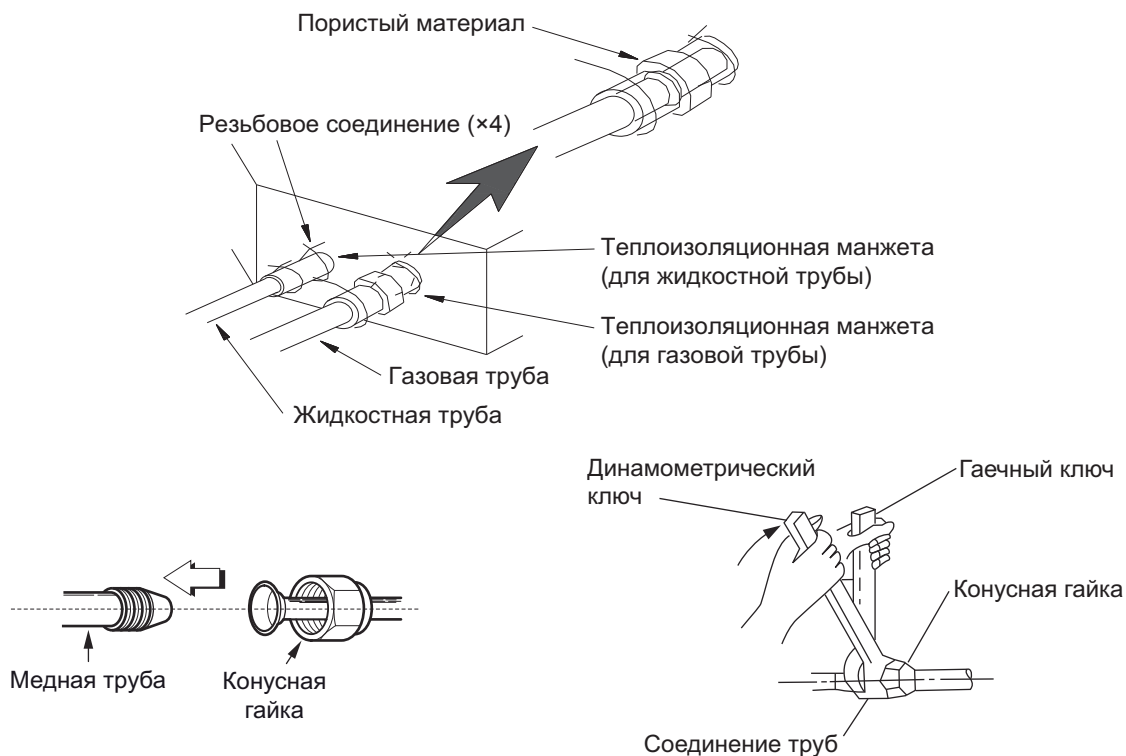
- При подключении трубы к блоку убедитесь, что она правильно отцентрирована, и плотно прилежит к ответной части, без смещения. Во избежание протечек при нарушении соединения соблюдайте момент усилия указанный в таблице ниже.
- Не подсоединенные концы труб должны быть закрыты заглушками, чтобы внутрь трубы не попала пыль и грязь.

При подключении используйте два ключа – гаечных и динамометрический.

Момент усилия закручивания гаек приведен в таблице. Слишком большое усилие может привести к повреждению гайки и утечке хладагента.

Проверьте соединительную трубу на предмет утечек, затем заизолируйте ее теплоизоляцией, как показано на

рисунке ниже.

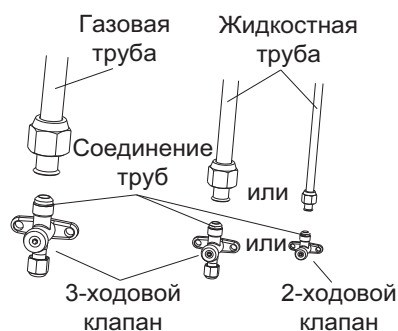


Усилия затягивания гаек

Диаметр трубы, мм (дюйм)	Момент усилия, Н·м
Ø6,35 (1/4")	15–30
Ø9,52 (3/8")	35–40
Ø12,7 (1/2")	45–50
Ø15,8 (5/8")	60–65
Ø19,05 (3/4")	70–75
Ø22,15 (7/8")	80–85

Подключение трубы к наружному блоку

Закрутите конусную гайку соединительной трубы на разьеме клапана наружного блока. Фиксирование гайки осуществляется так же, как и на внутреннем блоке.

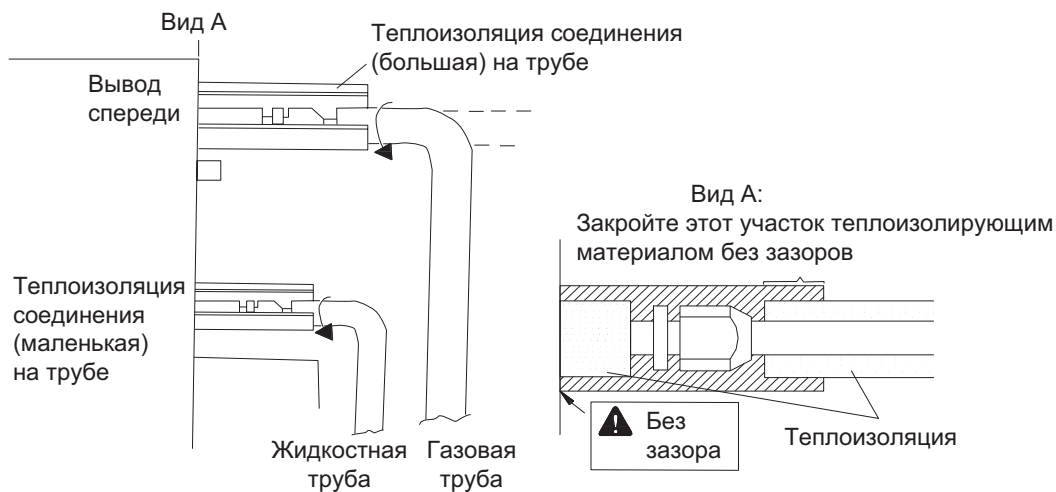


Проверка трубных соединений на утечку газа

После подключения соединительных труб проверьте на предмет утечки газа точки соединения труб с внутренним и наружным блоками с помощью обмыливания или течеискателя.

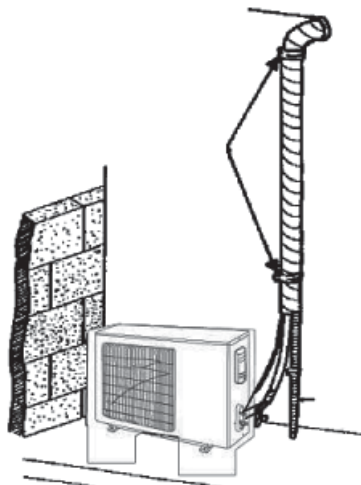
Теплоизоляция трубных соединений

Изолируйте с помощью прилагаемой теплоизоляции места подключения труб к внутреннему блоку.

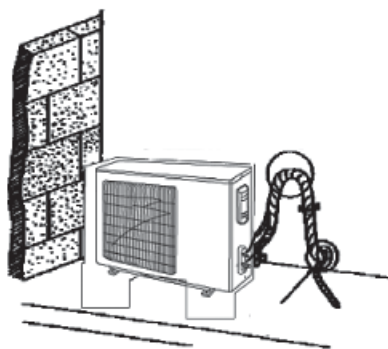


Жидкостная труба и дренажная труба

1. Если наружный блок устанавливается ниже внутреннего блока.
 - а) Дренажная труба должна быть выше уровня земли и конец трубы не должен опускаться в воду. Все трубы должны быть закреплены на стене держателями.
 - б) Трубы должны быть снизу доверху обмотаны изолирующей лентой.
 - в) Все трубы должны быть скручены вместе с помощью ленты и закреплены на стене держателями.



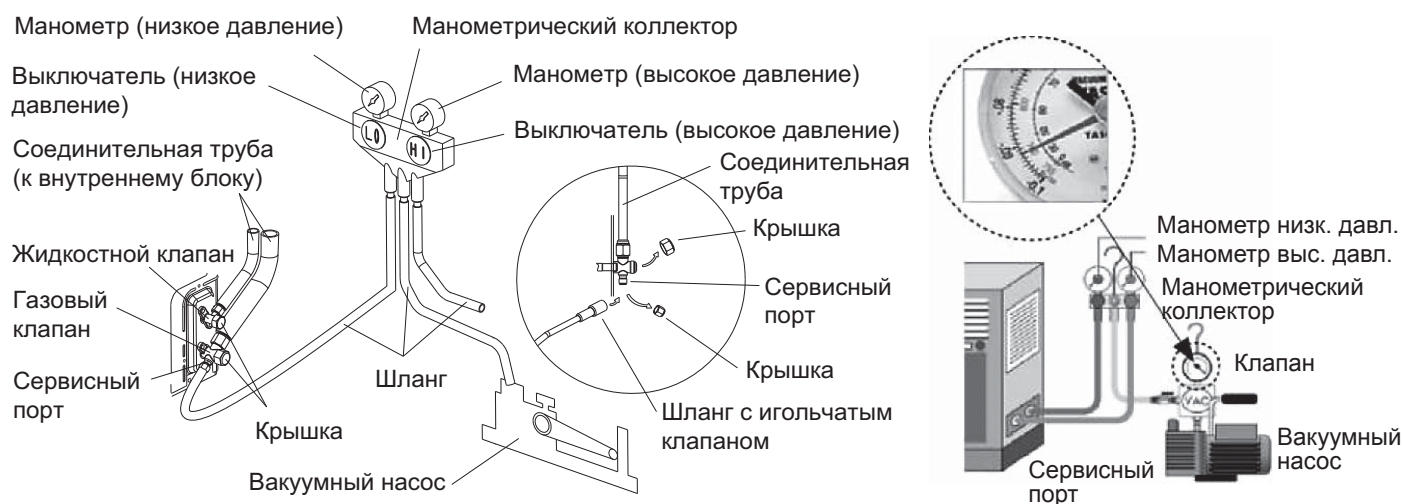
2. Если наружный блок устанавливается выше внутреннего блока.
 - а) Ленту необходимо наматывать от нижней части трубы к верхней.
 - б) Все трубы должны быть собраны вместе и замотаны лентой, и должен быть сделан сифон во избежание стекания воды из помещения по трубе в наружный блок.
 - в) Закрепите трубы на стене держателями.



Вакуумирование и проверка на утечку газа

Вакуумирование

1. Снимите заглушки с жидкостного и газового клапанов и с сервисного порта.
2. Подключите шланг со стороны низкого давления манометрического коллектора к сервисному порту газового клапана на блоке. Газовый и жидкостной клапаны должны быть закрыты.
3. Подключите заправочный шланг к вакуумному насосу.
4. Откройте сторону низкого давления манометрического коллектора и включите вакуумный насос. Сторона высокого давления манометрического коллектора должна быть закрыта.
5. Продолжительность вакуумирования зависит от мощности блока, обычно это 20 мин. для 18-х блоков, 30 мин. для 24-х/36-х блоков и 45 мин. для 48-х/60-х блоков. Проверьте, чтобы давление на низкой стороне манометрического коллектора было $-1,0$ МПа (-75 см рт.ст.); иное свидетельствует о наличии утечки. Затем плотно закройте клапан и остановите вакуумный насос.
6. Подождите некоторое время, чтобы отследить изменение давления: 5 мин. для 18-х/24-х блоков и 10 мин. для 36–60-х блоков. В этот период изменение показаний манометра не должно быть более $0,005$ МПа ($0,38$ см рт.ст.).
7. Слегка откройте жидкостной клапан и запустите некоторое количество хладагента в соединительную трубу для уравнивания давления внутри и снаружи соединительной трубы, чтобы воздух не проник в трубу во время отсоединения шланга. Учтите, что газовый и жидкостной клапаны могут быть полностью открыты только после того, как манометрический коллектор будет отключен от системы.
8. Установите обратно заглушки на жидкостной и газовый клапаны и на сервисный порт.



Примечание: Блоки большой производительности имеют сервисные порты как на газовом, так и на жидкостном клапанах. Во время вакуумирования можно подключить два шланга манометрического коллектора к двум сервисным портам для увеличения скорости вакуумирования.

Дозаправка хладагентом

На заводе осуществляется заправка хладагентом из расчета длины соединительной трубы 5 м для 18–36-х блоков, и длины 7,5 м — для 48–60-х блоков.

В случае, если длина трубы 18–36-х блоков превышает 7 м или 9,5 м у 48–60-х блоков, требуется дополнительная заправка хладагентом.

Необходимый объем дозаправки указан в таблице.

Модель	Стандартная длина трубы, м	Длина трубы, при которой не требуется дозаправка, м	Объем хладагента для дозаправки, гр/м
18k	5,0	$\leq 7,0$	22
24–36k	5,0	$\leq 7,0$	54
48k	5,0	$\leq 7,0$	110
60k	7,5	$\leq 9,5$	110

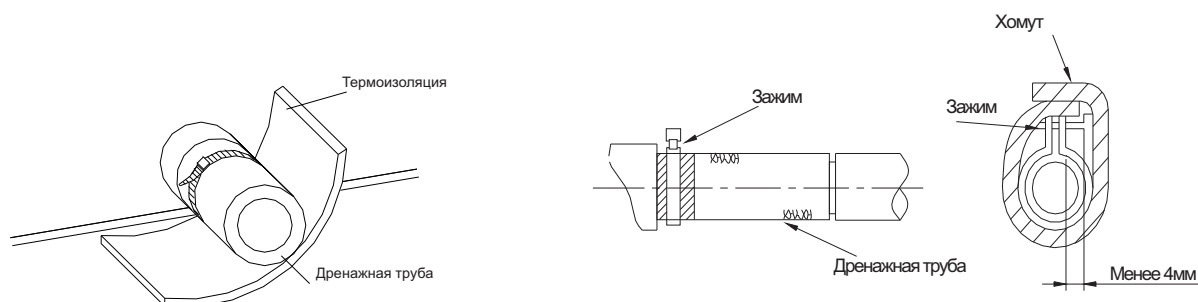
Если разница в высоте между внутренним и наружным блоками составляет более 10 м, необходимо каждые 6 м устанавливать маслоподъемную петлю.



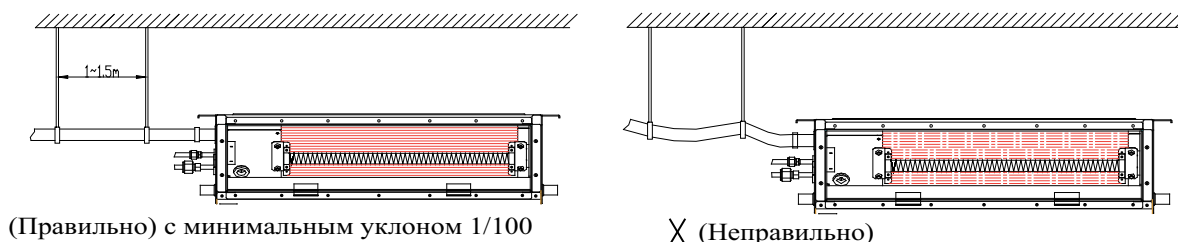
Установка дренажной трубы

Подготовка к установке дренажной трубы

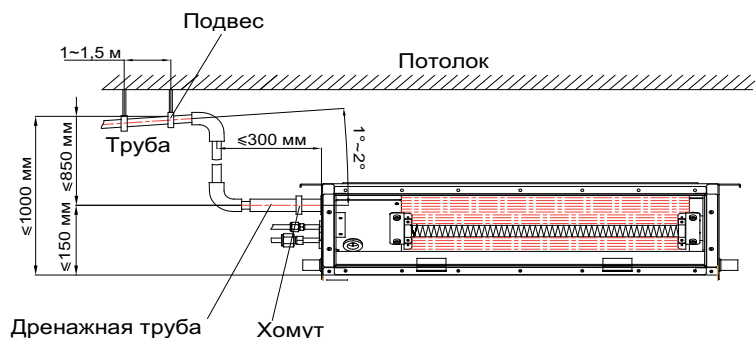
- Дренажный трубопровод должен быть установлен с углом наклона $5 \sim 10^\circ$, для того что бы способствовать сливу конденсата. Дренажный трубопровод должен быть покрыт теплоизоляционным материалом, что бы избежать образования внешнего конденсата.



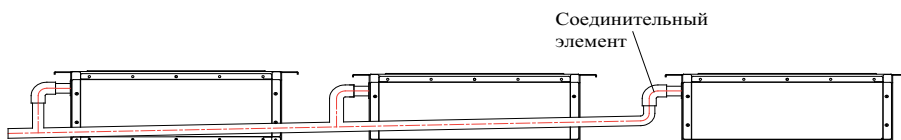
- Когда дренажная труба используется для нескольких блоков, то общая труба должна быть ниже, чем выход каждого блока примерно на 100мм.
- Через каждые 1-1,5 метра по длине трубы необходимо установить опоры, чтобы предотвратить деформацию трубы.
- Убедитесь, что конденсат будет уходить по трубопроводу.
- В качестве дренажной трубы можно использовать полиэтиленовую трубу наружным диаметром 25 мм. Вставьте один конец дренажной трубы в сливную трубу блока и прочно соедините трубы с помощью зажима сливной трубы.
- Для предотвращения перетока воды в кондиционер при его остановке, а также для избежания образования пузырей и скоплений воды, дренажную трубу необходимо проложить с уклоном в сторону наружного блока (слива) свыше $1/100$.



- Если выходное отверстие дренажной трубы располагается выше точки ее соединения с насосом не больше 850 мм, и рекомендуемый наклон для дренажной трубы $1^\circ \sim 2^\circ$, изгиб трубы должен быть как можно ближе к 90° по вертикали, а расстояние от корпуса до изгиба должно быть не менее 300 мм, в противном случае при остановке кондиционера вода будет переливаться в него.
- Если дренаж выводится непосредственно в канализацию, необходимо изогнуть трубу, чтобы обеспечить наличие гидрозатвора, препятствующего проникновению неприятных запахов в помещение через дренажную трубу.



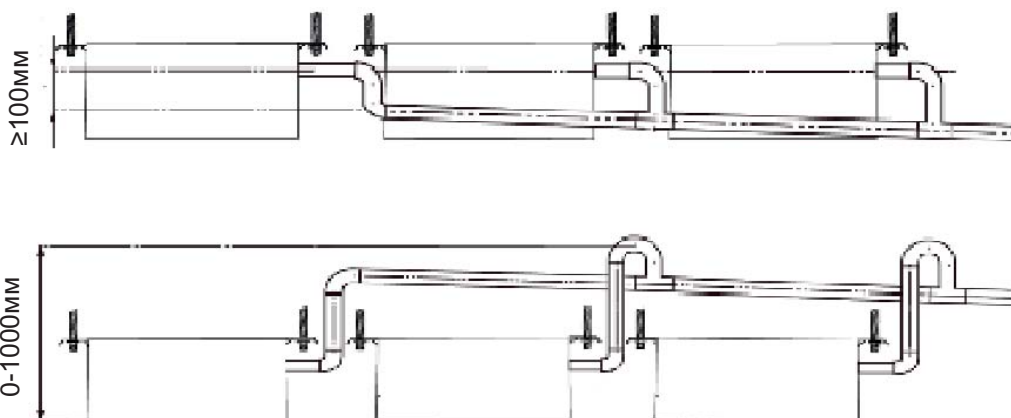
- При необходимости соединения нескольких дренажных труб, соединяйте их согласно, ниже приведённой, схемы.



- Высота изгиба дренажной трубы не должна превышать 75 мм.



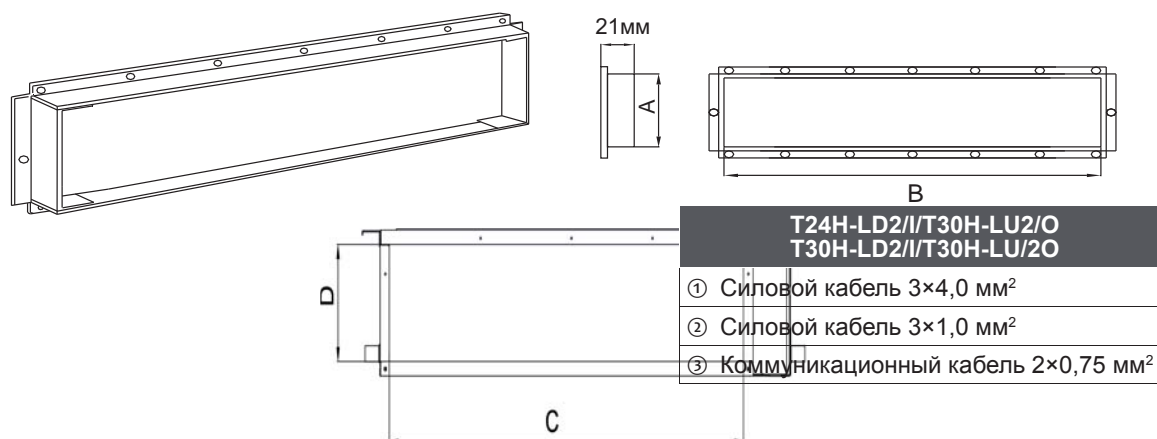
- При соединении нескольких дренажных труб выполняйте соединение так, как показано на рис. ниже. Используйте соединительные трубы с диаметром, соответствующим производительности каждого блока.



Проверка дренажа

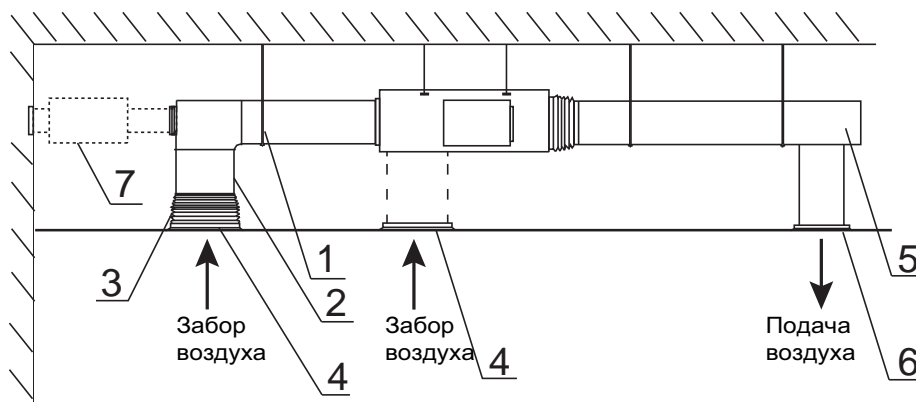
- Убедитесь в отсутствии препятствий по всей длине дренажной трубы.
- Снимите крышку люка для технического обслуживания, залейте около 2000 мл воды в ванночку через трубку для заливки.
- Включите питание и запустите кондиционер в режиме охлаждения. Прислушайтесь к звуку от дренажной трубы. Убедитесь в том, что вода сливается (учитывая длину дренажной трубы, вода может появиться с задержкой примерно на 1 минуту), проверьте герметичность соединений.
- Остановите кондиционер, отключите питание, установите на место крышку люка для технического обслуживания.

Установка фланцевого соединения



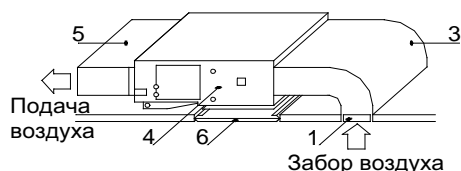
Модель	На выходе воздуха		На заборе воздуха	
	A, мм	B, мм	C, мм	D, мм
T18H-LD2/I2	123	736	710	166
T24H-LD2/I2	158	818	994	195
T30H-LD2/I2	158	818	994	195
T36H-LD2/I2	158	818	1000	206
T42H-LD2/I2	158	818	1000	206
T48H-LD2/I2	158	818	1000	206
T60H-LD2/I2	190	850	940	286

Монтаж воздуховодов



№	Наименование	№	Наименование
1	Подвес	5	Воздуховод подготовленного воздуха
2	Воздуховод забора воздуха	6	Диффузор
3	Гибкий гофрированный воздуховод	7	Комплект канальной вентиляции для подмеса свежего воздуха
4	Решетка забора воздуха		

Примечание: Подмес свежего воздуха составляет 10% от общего объема рециркулируемого воздуха в случае подключения применяется комплект канальной вентиляции стороннего производителя.

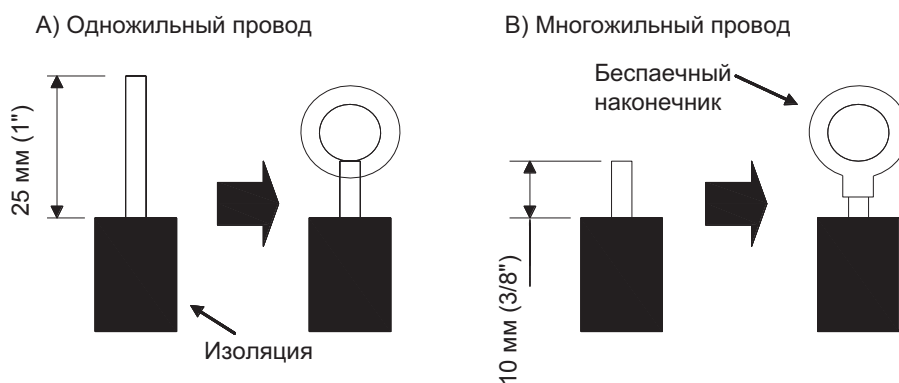


№	Наименование	№	Наименование
1	Решетка забора воздуха	5	Главный воздуховод подмеса свежего блока
3	Воздуховод забора воздуха	6	Люк для технического обслуживания
4	Внутренний блок		

Электрические соединения

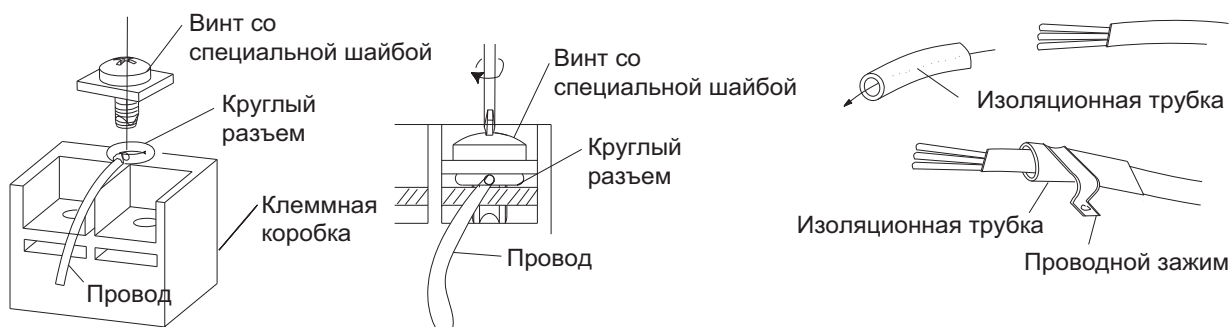
1. Для одножильного провода.

- Отрежьте конец провода, затем зачистите изоляцию примерно на 25 мм (1").
- С помощью отвертки открутите винт(ы) с клеммы на клеммной колодке.
- С помощью плоскогубцев сделайте на конце провода петлю, которой сможете обхватить винт клеммы.
- Аккуратно поместите петлю на клемму и закрутите винт с помощью отвертки.



2. Для многожильного провода.

- Отрежьте конец провода резакром или кусачками, затем зачистите изоляцию примерно на 10 мм (3/8").
- С помощью отвертки открутите винт(ы) с клеммы на клеммной колодке.
- С помощью круглого крепления для клемм или плоскогубцев закрепите безопасный наконечник на конце многожильного провода.
- Аккуратно поместите наконечник на клемму и закрутите винт с помощью отвертки.



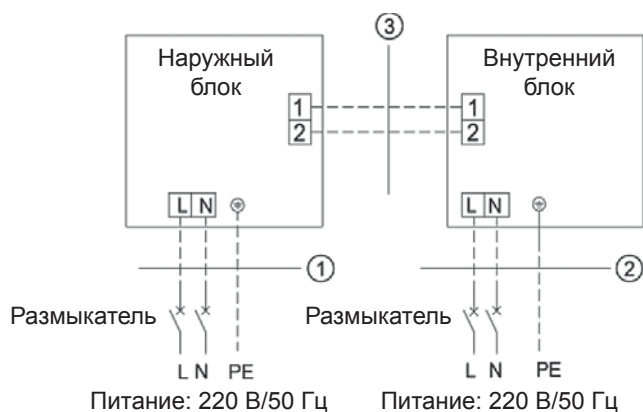
3. Зафиксируйте соединительный и силовой кабели с помощью кабельных зажимов.

Внимание!

- Перед началом работ убедитесь, что на внутренний и наружный блоки не подается питание.
- Сверьте номера клемм и цветовую маркировку проводов соединительного кабеля со стороны внутреннего блока.
- Неправильно выполненные электрические соединения могут привести к повреждению электрических компонентов.
- Прочно закрепите соединительные кабели с помощью кабельных зажимов.
- Все оборудование должно быть заземлено.

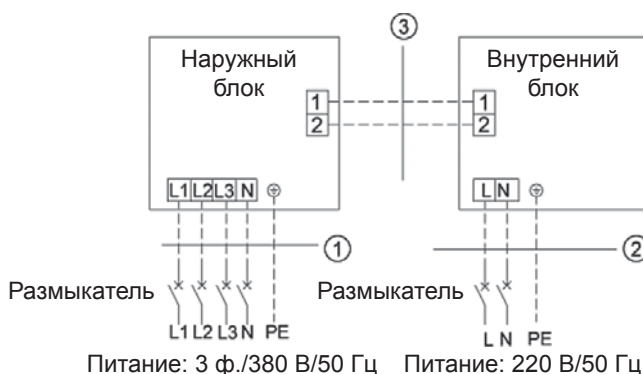
4. Электрические соединения между внутренним и наружным блоками.

1-фазные блоки 18k - 30k



T18H-LD2/I2/T18H-LU2/O	
①	Силовой кабель 3×2,5 мм ²
②	Силовой кабель 3×1,0 мм ²
③	Коммуникационный кабель 2×0,75 мм ²

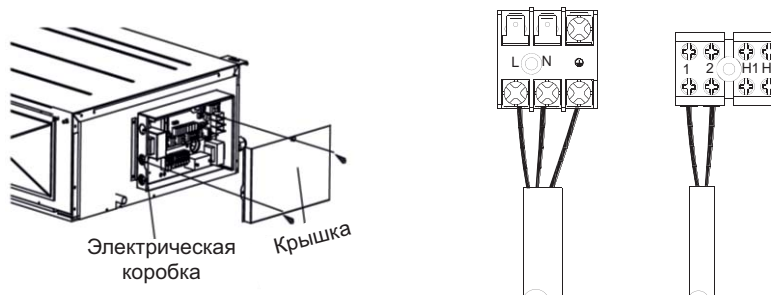
3-фазные блоки 36k - 60k



T36H-LD2/I/T36H-LU2/O	
①	Силовой кабель 5×1,5 мм ²
②	Силовой кабель 3×1,0 мм ²
③	Коммуникационный кабель 2×0,75 мм ²

T42H-LD2/I/T42H-LU2/O T48H-LD2/I/T48H-LU2/O T60H-LD2/I/T60H-LU2/O	
①	Силовой кабель 5×2,5 мм ²
②	Силовой кабель 3×1,0 мм ²
③	Коммуникационный кабель 2×0,75 мм ²

5. Электрические соединения на стороне внутреннего блока. Снимите крышку электрической коробки и подключите провода.



Внимание!

- Силовой кабель и провод, идущий к заслонке свежего воздуха, находятся под высоким напряжением, в то время как коммуникационный кабель и соединительный кабель проводного пульта управления имеют низкое напряжение. Во избежание электромагнитной интерференции они должны прокладываться отдельно.
- Высоковольтные и низковольтные линии должны прокладываться через резиновые уплотнения разных электрических коробок.
- Не перекручивайте соединительный кабель проводного пульта управления и коммуникационный кабель, и не прокладывайте их рядом друг с другом во избежание некорректной работы.
- Высоковольтные и низковольтные линии должны быть прочно закреплены отдельно друг от друга соответственно крупными или небольшими зажимами.
- Закрепите винтами соединительный кабель между внутренним и наружным блоками на клеммных колодках. Неплотное соединение может привести к возгоранию.
- Если соединительный кабель внутреннего блока (к наружному блоку) и силовой кабель подключены неправильно, это может привести к повреждению кондиционера.
- Подключите соединительный кабель к внутреннему блоку в соответствии со схемой.
- Выполните заземление внутреннего и наружного блоков.
- Система должна быть заземлена в соответствии с местными правилами и стандартами.

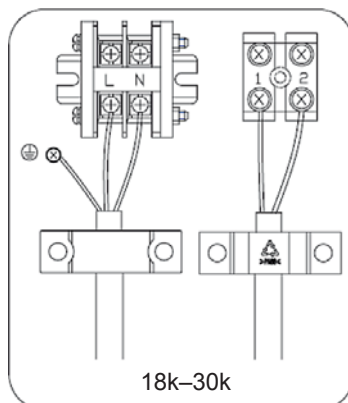
5. Электрические соединения на стороне наружного блока.

Примечание: При подключении силового кабеля убедитесь, что фазы источника питания

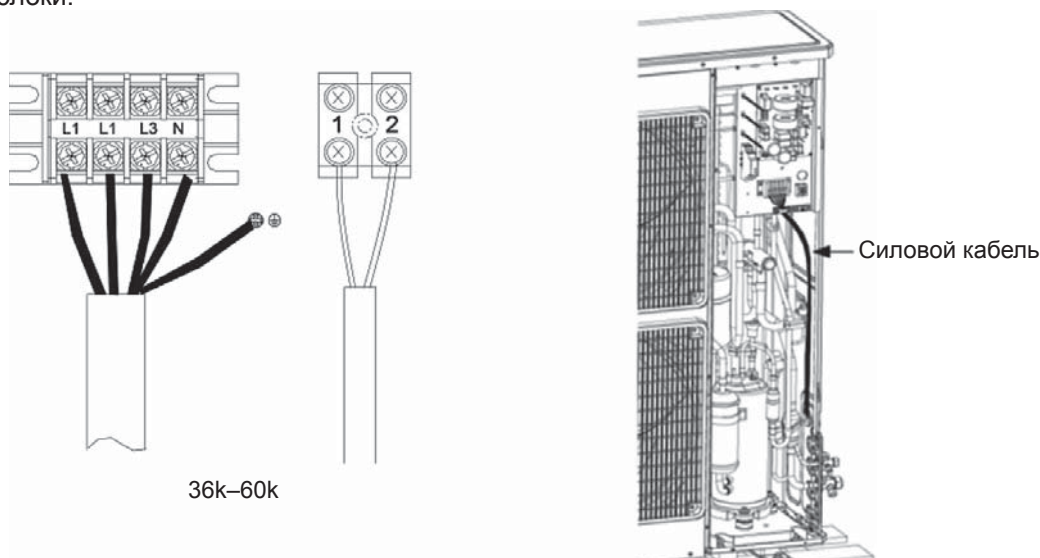
соответствует клеммам на клеммной колодке. В противном случае компрессор может вращаться в обратном направлении и работать неправильно.

Снимите переднюю панель наружного блока и подключите коммуникационный и силовой кабели

1-фазные блоки:



3-фазные блоки:



Силовой кабель должен прокладываться вдоль правой стороны платы и закрепляться кабельными зажимами, чтобы обеспечить отсутствие соприкосновения с трубопроводами. Коммуникационные кабели между внутренним и наружным блоками также должны прокладываться вдоль правой стороны платы и на расстоянии от силовых линий.

Установка пультов управления

Подробную информацию по установке пультов управления смотрите в соответствующих руководствах по монтажу.

Данная серия канальных кондиционеров имеет два датчика комнатной температуры. Один из них расположен на входе воздуха внутреннего блока, а другой расположен внутри проводного пульта управления.

Пользователь может выбрать один из двух датчиков температуры. (Подробное описание в руководстве по монтажу проводного пульта управления).



Пробный запуск и тестирование

Коды ошибок

№	Код ошибки	Ошибка	Примечание
1	E1	Защита по высокому давлению компрессора	
2	E2	Защита по обмерзанию внутреннего блока	
3	E3	Защита по низкому давлению компрессора, по нехватке хладагента, по режиму сбора хладагента	
4	E4	Защита по высокой температуре нагнетания компрессора	
5	E6	Ошибка связи	
6	E9	Защита по переполнению поддона сбора конденсата	
7	F0	Ошибка датчика температуры окружающей среды внутреннего блока	
8	F1	Ошибка датчика температуры испарителя	
9	F2	Ошибка датчика температуры конденсатора	
10	F3	Ошибка датчика температуры окружающей среды наружного блока	
11	F4	Ошибка датчика температуры нагнетания	
12	F5	Ошибка датчика температуры проводного пульта управления	
13	H3	Защита по перегрузке компрессора	
14	H4	Перегрузка	
15	U7	Защита по изменению положения 4-ходового клапана	
16	C4	Ошибка индекса производительности наружного блока	
17	C5	Ошибка индекса производительности внутреннего блока	

Примечание: Когда блок подключен к проводному пульту управления, код ошибки будет непрерывно отображаться на пульте.

Диапазон рабочих температур

Тестовые условия	В помещении		На улице	
	Сухой терм., °C	Влажный терм., °C	Сухой терм., °C	Влажный терм., °C
Охлаждение	27	19	35	24
Обогрев	20	—	7	6
Номинальное охлаждение	32	23	43	—
Охлаждение при низкой температуре	21	15	-15	—
Номинальный обогрев	27	—	24	18
Обогрев при низкой температуре	20	—	-7	-8

Примечания

- (1) Дизайн данного блока отвечает требованиям стандарта ISO5151.
- (2) Воздухоток измерялся при соответствующем стандартном внешнем статическом давлении.
- (3) Указанная выше производительность охлаждения (обогрева) измерялась в проектных рабочих условиях, соответствующих стандартному внешнему статическому давлению. Характеристики могут изменяться при обновлении оборудования; в таком случае информация на шильде оборудования имеет преимущество.

Решение проблем

Если при работе блока возникают признаки неисправности или сбоя, пожалуйста, прежде чем обращаться в сервисный центр, проверьте следующее:

Неисправность	Возможная причина
Кондиционер не запускается	<ol style="list-style-type: none">1. Не подключено питание.2. Утечка электричества в кондиционере приводит к срабатыванию устройства защиты от утечек тока (УЗО).3. Кнопки управления блоком заблокированы.4. Сбой контура управления
Кондиционер некоторое время работает, после чего останавливается	<ol style="list-style-type: none">1. Перед кондиционером имеется препятствие.2. Вышел из строя контур управления.3. Кондиционер запускается на охлаждение при температуре наружного воздуха более +48 °С
Производительность охлаждения сниженная	<ol style="list-style-type: none">1. Фильтр засорился.2. В комнате находится мощный источник тепла или слишком много людей.3. Открыты дверь или окно.4. Имеется препятствие около отверстия забора или выпуска воздуха.5. Установлена слишком высокая температура.6. Имеется утечка хладагента.7. Датчик температуры в помещении пришел в негодность
Производительность обогрева сниженная	<ol style="list-style-type: none">1. Фильтр засорился.2. Неплотно закрыты дверь или окно.3. Установлена слишком низкая температура.4. Имеется утечка хладагента.5. Температура наружного воздуха ниже -5 °С.6. Вышел из строя контур управления

Примечание: если после проверки изложенных выше причин и предпринятия соответствующих действий по устранению проблем кондиционер по-прежнему не работает должным образом, необходимо немедленно выключить кондиционер, отключить питание и обратиться в сервисный центр. Проверку и ремонт кондиционера должен выполнять квалифицированный специалист.

Обслуживание

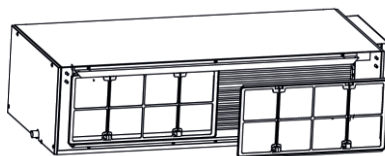
Обслуживание должен выполнять квалифицированный специалист.

Перед очисткой и обслуживанием отключите питание от оборудования.

Не используйте воду или воздух с температурой более 50 °С и выше для очистки воздушных фильтров наружных панелей.

Примечания

- (1) Не включайте кондиционер без установленного фильтра, иначе пыль забьется в теплообменнике кондиционера.
- (2) Снимайте фильтр для его очистки.

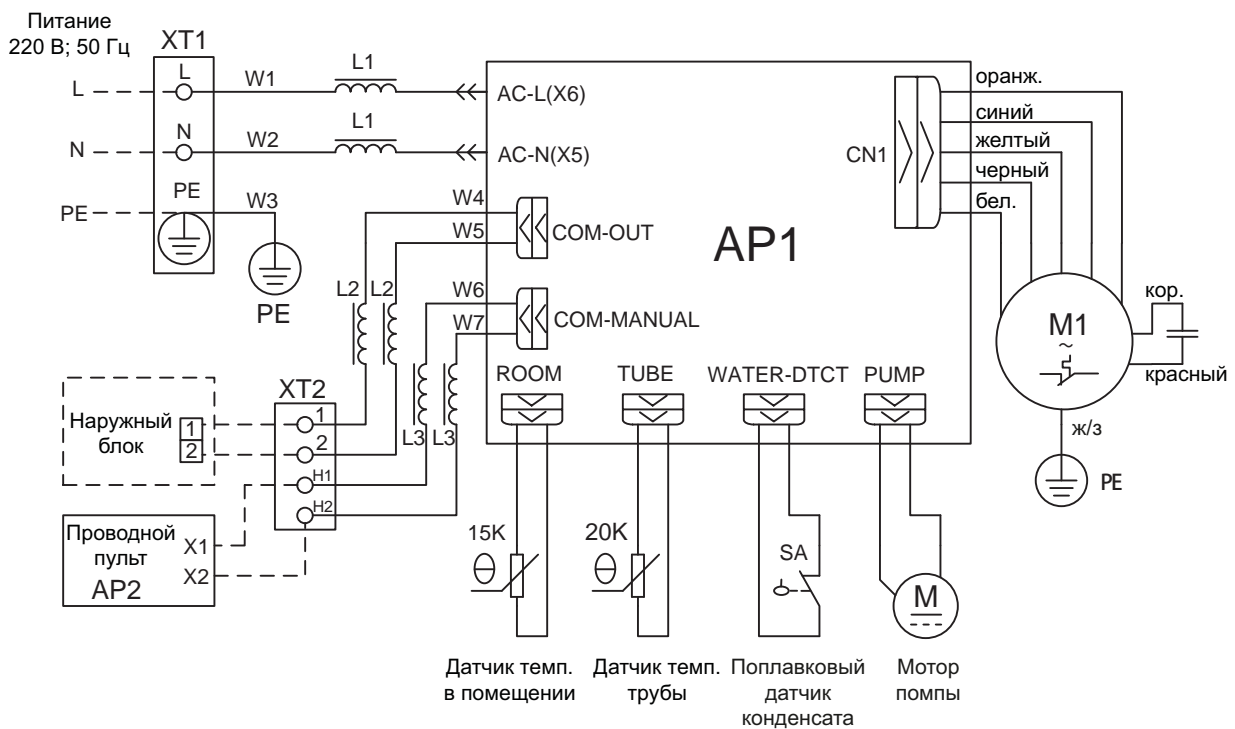


- (3) Не чистите кондиционер с помощью бензина, бензола, растворителя, абразивных веществ или жидких инсектицидов — это может привести к утрате внешнего вида или деформации кондиционера.
- (4) Не мочите внутренний блок кондиционера во избежание поражения электротоком или возгорания. Если кондиционер установлен в помещении с повышенной загрязненностью воздуха, производите операцию по очистке более часто. (Отметьте для себя, что очистку фильтра надо выполнять раз в полгода).

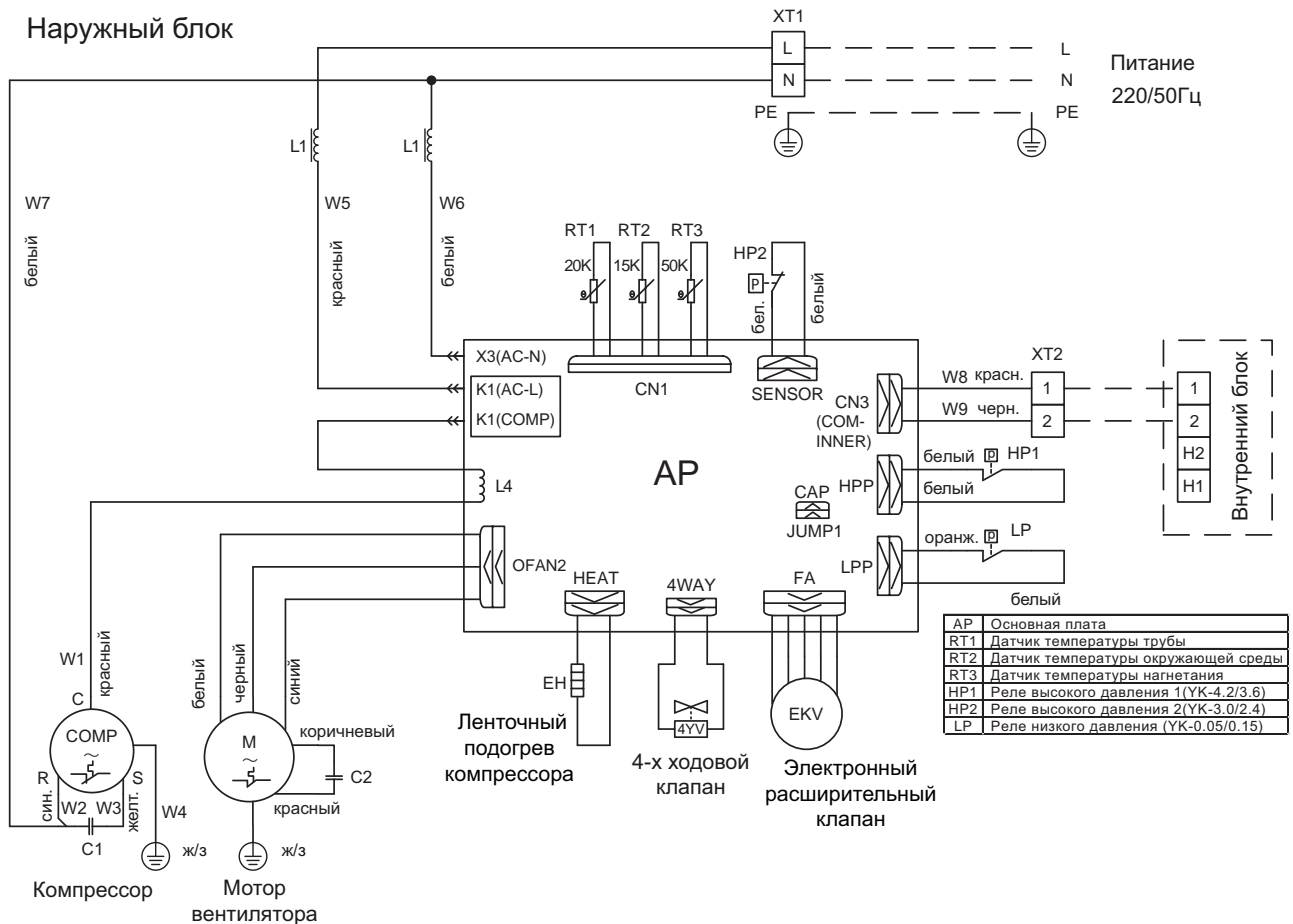
Если фильтр не поддается очистке, замените его.

Электрические схемы

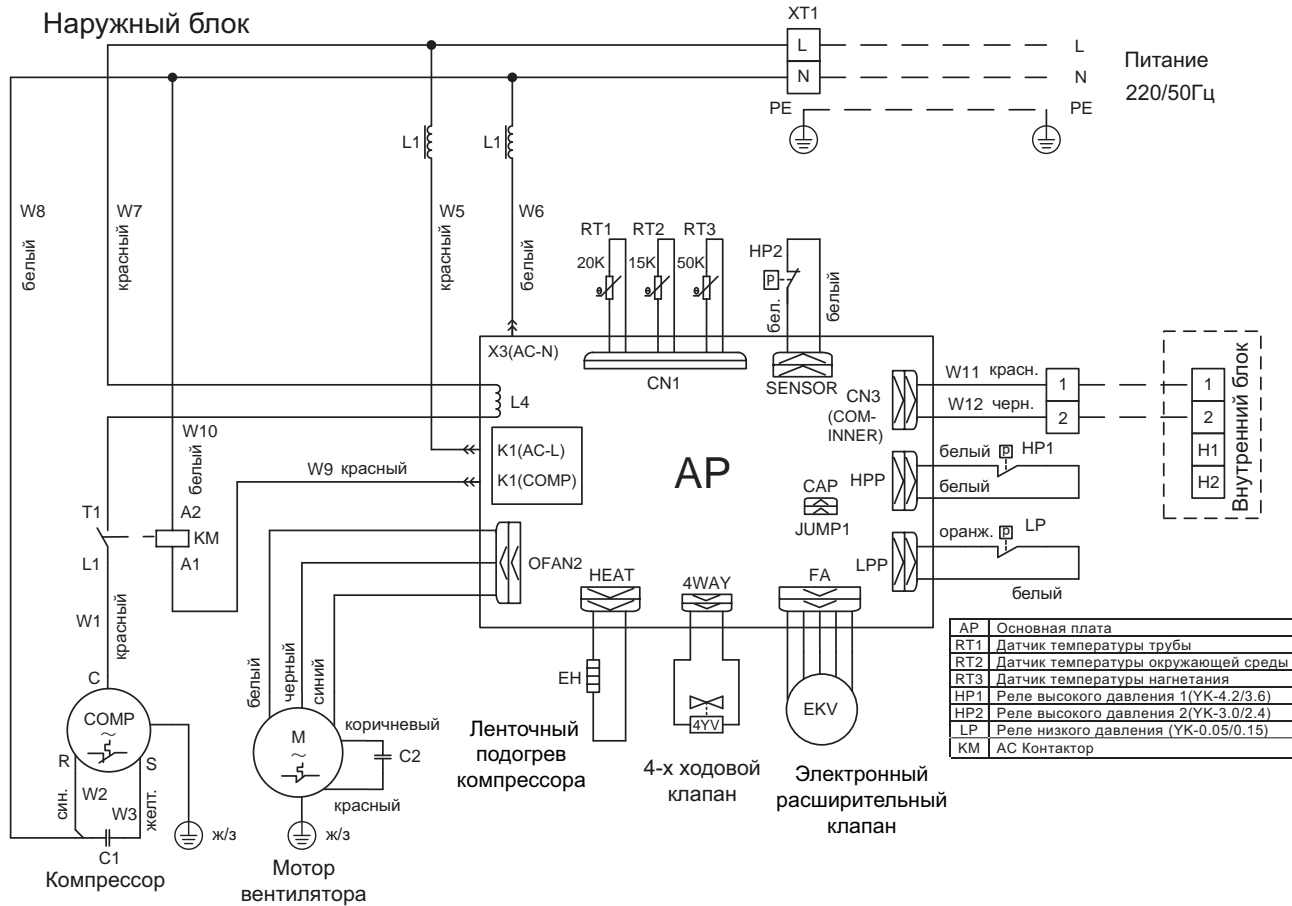
T18H-LD2/I, T24H-LD2/I, T30H-LD2/I, T36H-LD2/I, T42H-LD2/I, T48H-LD2/I, T60H-LD2/I



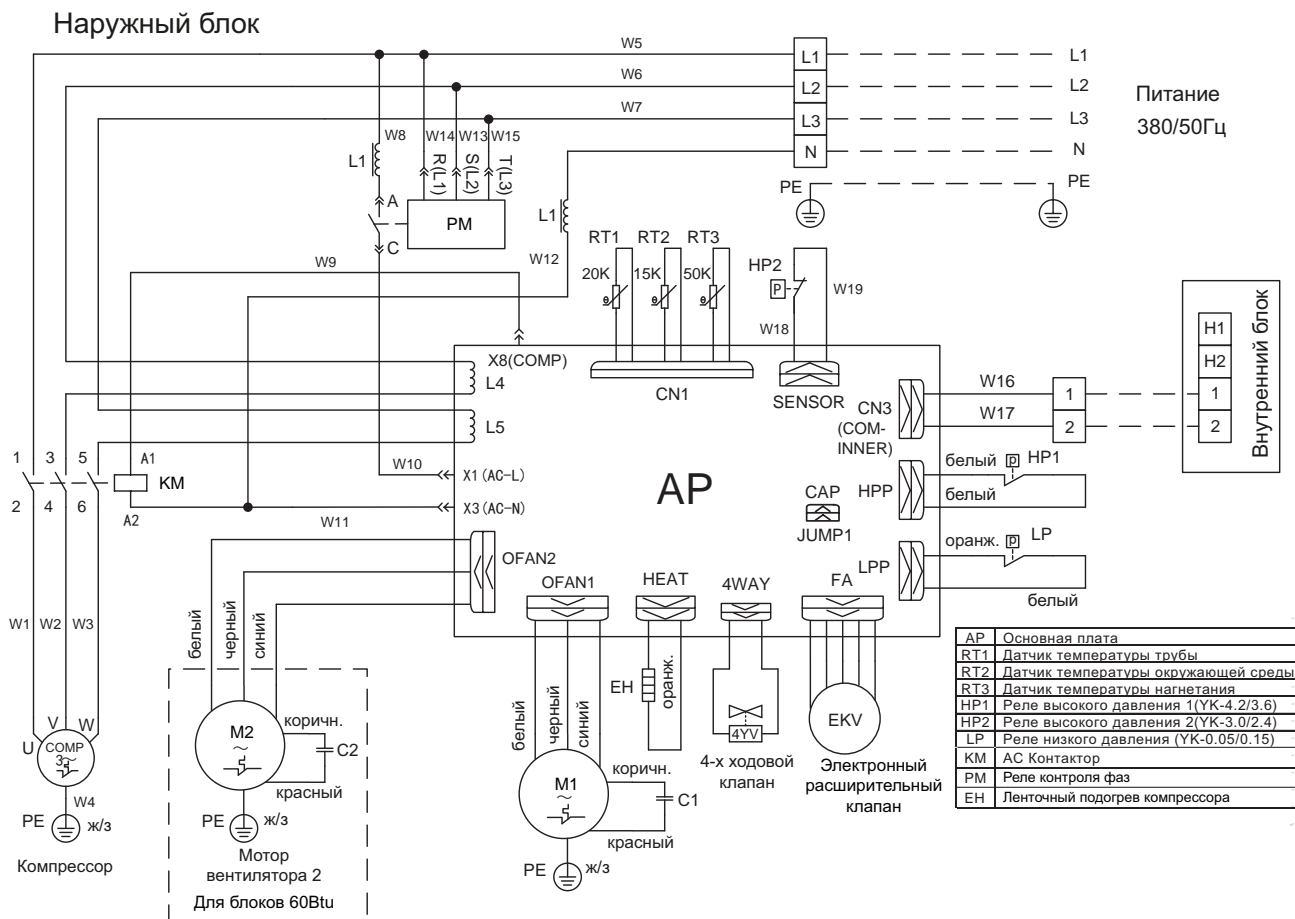
T18H-LU2/O



T24H-LU2/O, T30H-LU2/O



T36H-LU2/O, T42H-LU2/O, T48H-LU2/O, T60H-LU2/O



TOSOT AIR CONDITIONERS

